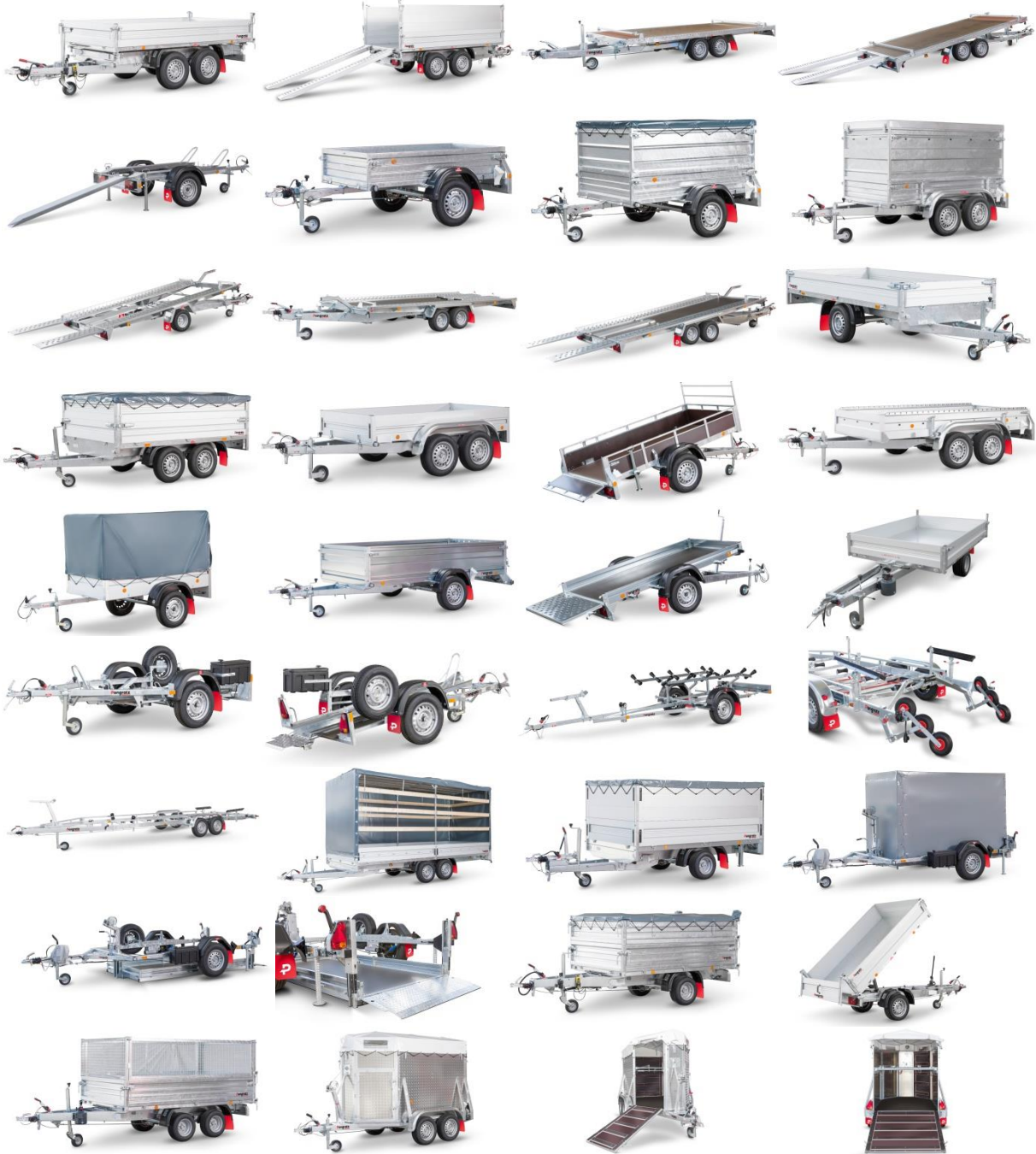




Betriebsanleitung

PKW-ANHÄNGER



Herzlichen Glückwunsch zu Ihrem Kauf!

Unser Betrieb - Unsere Philosophie

Das Bewusstsein der Verantwortung, ein Fahrzeug zu entwickeln und zu bauen, welches zum Verkehr zugelassen wird, wird immer wieder als Unternehmensphilosophie in den Vordergrund gestellt.

Eine gewissenhafte Verarbeitung ist selbstverständlich und dient der Sicherheit des Kunden. Umfangreiche Entwicklungsarbeit, modernste Fertigungstechnik, ausgewählte Materialien und ständige Qualitätskontrollen sind die Garanten für die schon seit jeher bewährte *Pongratz-Qualität*. So ergibt sich eine Bilanz, die sich mit wenigen Worten ausdrücken lässt: Bahnbrecher und Marktführer seit über 75 Jahren in Österreich - Perfektion bis ins Detail.

Im Zuge des Wachstums unseres Unternehmens wurden gleichzeitig - in Österreich beginnend - flächendeckend Handelspartner gewonnen, die sich in den Jahrzehnten zu einem kundenfreundlichen Service- und Verkaufnetz in weiten Teilen Europas situierten. Rasche Ersatzteillieferungen, schnellstmögliche Erledigung von Reparaturen und ein umfangreiches Lager an Zubehörteilen garantieren eine optimale Nutzbarkeit der Pongratz-Anhänger.

Die bereits erwähnte große Zubehörpalette ermöglicht ein individuell auf unseren Kunden abgestimmtes Anhängerpaket. Diesen Vorteil können Pongratz-Anhänger schon seit Jahren gewähren, womit unser Unternehmen das Vertrauen vieler Interessenten erwerben konnte. Die ständig steigende Marktpräsenz in vielen Ländern Europas und die jahrzehntelange Erfahrung sind unbestreitbare Vorteile, die wir unseren Kunden und jenen, die es noch werden wollen, weitergeben können.

Folgendes ist zu beachten:

- 1. Lesen Sie die gesamte Betriebsanleitung sorgfältig durch, ehe Sie das Fahrzeug in Betrieb nehmen!***
- 2. Bewahren Sie die diese Betriebsanleitung im Handschuhfach Ihres Wagens auf, um sie immer griffbereit zu haben***

Wir wünschen gute Fahrt!

Inhaltsverzeichnis

1. Inbetriebnahme	6
1.1. An- und Abkuppeln	6
1.1.1. Ankuppeln	6
1.1.2. Abkuppeln	6
1.1.3. Vor Antritt jeder Fahrt	7
1.2. Ladungssicherung	7
2. Sicherheitshinweise	8
2.1. Auffahrtsschienen	8
2.2. Beladung / Gewichtsverteilung	8
2.3. Beleuchtung	8
2.4. Bordwände / Deckel / Klappen / Planen / Türen	9
2.5. Bremsen	9
2.6. Fahrbetrieb und Abstellen des Anhängers	9
2.7. Fahrgeschwindigkeit und Fahrhinweise	9
2.8. Räder	9
2.9. Stützeinrichtungen	10
2.10. Zubehör und Ersatzteile	10
2.11. Hinweise zu Kippanhängern mit Hydraulik	10
2.11.1. Allgemeine Sicherheitshinweise	10
2.11.2. Vor dem Kippen	11
2.11.3. Hydro-Kompakt-Aggregate 12 / 24V:	11-12
2.11.4. Kippanhänger mit Handpumpe	12-13
3. Technische Daten	14
3.1. Abmessungen und Gewichte	14
3.2. Kenndaten	14
3.3. Reifenfülldruck	15
3.4. 7-polige Steckerbelegung	16
3.5. 13-polige Steckerbelegung	16
4. Wartung und Pflege	17
4.1. Abschmieren und Ölen	18
4.2. Auflaufbremsanlage	18
4.3. Federung	18
4.4. Radlager	18
4.5. Radschrauben	18
4.6. Reifen und Felgen	19
4.7. Reinigung	19
4.8. Hydraulikanlage	20

Inhaltsverzeichnis

4.9. Materialien	20
4.9.1. Verzinkte Anhängerkomponenten	21
4.9.2. Holz	21
4.9.3. Aluminium	22
4.9.4. Pulverbeschichtete Teile	22
4.9.5. Silikonfugen	22
4.9.6. Polyesterbauteile	22
5. Begriffsbestimmungen	23
6. Garantie und Gewährleistung	24
6.1. Identifikationskarte und Übergabeprotokoll	24-25
6.2. Inspektionsnachweis	26
6.3. Fehlersuche	27

1. Inbetriebnahme

1.1. An- und Abkuppeln

1.1.1. Ankuppeln

Geöffnete Zugkugelkupplung auf die Kugel aufsetzen. Mittels Sicht- und Handprüfung (Anheben der Zugdeichsel) das vollständige Einrasten auf der Anhängervorrichtung prüfen.

Befestigen Sie die Sicherungskette (sofern vorhanden) bzw. das Abreißseil am Zugfahrzeug. Empfehlung: Sichtprüfung – bei Beschädigungen durch Fachwerkstätte ersetzen lassen.

Kurbeln Sie (sofern vorhanden) das Stützrad ein und lockern Sie die Klemmverbindung des Stützrades. Ziehen Sie das Stützrad hoch und fixieren Sie es wieder.

Empfehlung: Das Rad sollte frei drehbar und in Fahrtrichtung ausgerichtet sein.

Den Beleuchtungsstecker am Zugfahrzeug anschließen (ggf. Steckeradapter verwenden). Beleuchtungsprobe durchführen, um sicherzustellen, dass die Beleuchtung funktioniert. Die Feststellbremse durch Herunterdrücken des Bremshebels ganz lösen.

Stellen Sie sicher, dass

- die Stützlast mindestens 4 % von der tatsächlichen Anhängerlast des Fahrzeugs beträgt. Mehr als 25 kg sind jedoch nicht notwendig,
- die maximale Stützlast des Zugfahrzeugs nicht überschritten wird.

Die Stützlast-Angaben finden Sie beim Zugfahrzeug:

- auf einem Anhängeraufkleber,

Prüfen Sie vor der ersten Fahrt die Radschrauben auf festen Sitz, danach in regelmäßigen Abständen. Gegebenenfalls müssen Sie die Radschrauben nachziehen. Überprüfen Sie den Reifendruck (Aufkleber am Anhänger beachten) und korrigieren Sie, falls erforderlich, den Reifendruck. Beachten Sie dazu die Punkte 3.3 – Reifenfülldruck und 4.5 – Anziehmomente.

1.1.2. Abkuppeln

Den Beleuchtungsstecker aus der Steckdose des Zugfahrzeugs ziehen. Hinweis: Niemals am Kabel ziehen, da dies zu einem Lösen der Kontakte führen könnte!

Das Abreißseil bzw. die Sicherungskette vom Kugelkopf lösen.

Falls vorhanden das Stützrad lösen und herunterlassen. Nach dem Fixieren kurbeln Sie das Stützrad nach unten.

Den Kupplungsgriff nach oben ziehen und die Kupplung von der Kugel heben.

1. Inbetriebnahme

1.1.3. Vor Antritt jeder Fahrt

- Bordwände, Klappen, Türen, Abdeckungen, etc. schließen und verriegeln
- Kippaufbauten und/oder Schwenkbauteile in Fahrtstellung bringen und sichern
- Stützeinrichtungen anheben und sichern
- Ladehilfsmittel befestigen und sichern
- Planen oder Netze schließen und mit vorgesehener Verspannung befestigen
- Kennzeichnungsbauteile in Fahrtstellung bringen und sichern
- Vorhandene Zubehörbauteile auf ihren festen Sitz kontrollieren bzw. mit dem dafür vorgesehenen Verriegelungen und Verspannungen befestigen und sichern

1.2. Ladungssicherung

Die Ladung muss ausreichend gegen unbeabsichtigte Änderung ihrer Lage gesichert werden. Und zwar im nötigen Ausmaß, damit die Ladung unter **üblichen Verkehrsbedingungen** nicht verrutschen, umfallen, wegrollen, vom Anhänger herunterfallen oder diesen zum Kippen bringen kann. Unter „üblichen Verkehrsbedingungen“ sind auch Ausweichmanöver, Notbremsungen, Fahrbahnunebenheiten, usw. zu verstehen!

Beachten Sie dazu auch den Punkt **2.2. Beladung und Gewichtsverteilung!**

Allgemeines zum Verladen von Tieren:

- Beachten Sie die EU-Tiertransportrichtlinien und die Tierschutztransportverordnung. Denken Sie dabei auch, den Mindestanforderungen des Platzbedarfes gerecht zu werden.
- Sorgen Sie für eine ausreichende Belüftung.
- Beladen Sie ihren Anhänger nur dann, wenn dieser am Zugfahrzeug angekuppelt ist.
- Meiden Sie starkes Beschleunigen, abruptes Bremsen, schnelles Kurvenfahren etc., da die Tiere durch solch unangemessene Fahrweisen besonders belastet werden.
- Um einen sicheren Transport der Tiere gewährleisten zu können, müssen Sie sämtliche Boxenstangen (auch bei Teilbeladung) unmittelbar nach der Beladung in die dafür vorgesehene Öffnung einhängen und mit Sicherheitsketten sichern.

2. Sicherheitshinweise

Beachten Sie bei Inbetriebnahme eines Pongratz-Trailers unbedingt die nachfolgenden Sicherheitshinweise. Achten Sie besonders beim Hantieren an beweglichen Teilen auf mögliche Verletzungsgefahren durch Quetschen oder raue Oberflächen. Die Verwendung geeigneter Schutzhandschuhe wird empfohlen.



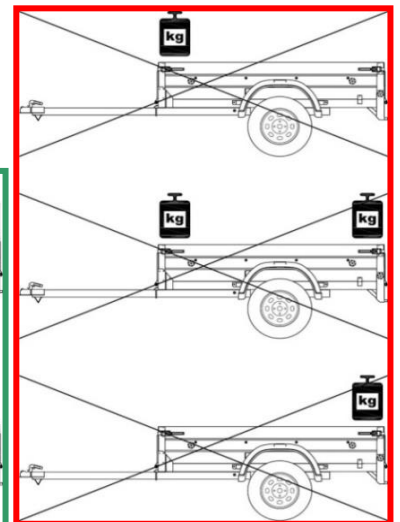
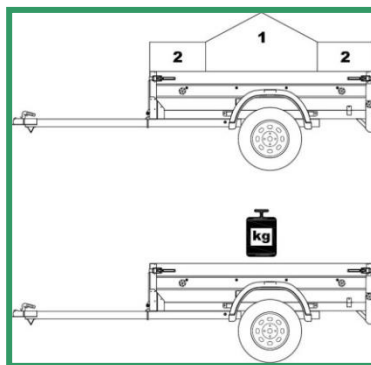
2.1. Auffahrtsschienen

Bei einer Beladung mittels Auffahrtsschienen sind Abstellstützen zu verwenden. Achten Sie auf die Tragkraft der Schienen (sh. falls vorhanden Aufkleber auf der Schiene) und stellen Sie sicher, dass die max. Nutzlast des Anhängers nicht überschritten wird. Außerdem sind die Verladerampen gegen Verrutschen zu sichern. Die Rampen zwecks Erhöhung der Tragfähigkeit nicht abstützen. Weiters müssen sie parallel und ordentlich eingehängt werden.

2.2. Beladung / Gewichtsverteilung

Unbedingt eingehalten werden müssen die maximal zulässigen Gewichte (Gesamtgewicht, Nutzlast, Stützlasten, Anhängelast) des Anhängers und des Zugfahrzeuges. $\text{Gesamtgewicht} = \text{Anhängerleergewicht} + \text{Gewicht der Zubehörteile} + \text{Gewicht der Ladung}$. Die minimale und maximale Stützlast darf nicht unterschritten oder überschritten werden (siehe Punkt 1.1.1.).

Beladen Sie den Anhänger nur wenn er am Zugfahrzeug angekoppelt und gegen Abrollen gesichert ist. Dabei unbedingt auf eine gleichmäßige Ladungsverteilung achten. Wenn vorhanden, verwenden Sie die Stützeinrichtungen, um den Anhänger in stabiler Lage zu halten. Der Schwerpunkt der Ladung sollte möglichst zentral über der / den Achse/n liegen. Außerdem ist zu beachten, dass beide Seiten des Anhängers gleichmäßig beladen werden.



Die Ladung muss mittels intakter und geprüfter Zurrmittel (Gurte, etc.) oder Abdeckungen (bei loser Ladung) jederzeit gesichert sein.

2.3. Beleuchtung

Überprüfen Sie vor jeder Fahrt die Beleuchtungsanlage. Sorgen Sie für eine Absicherung des Anhängers mittels Warndreieck / Warnlampe, sollte während des Be- oder Entladens bei schlechter Sicht oder Dunkelheit die Beleuchtungsanlage verdeckt sein.

2. Sicherheitshinweise

2.4. Bordwände / Deckel / Klappen / Planen / Türen

Bordwände, Deckel, Türen, etc. sind vor Fahrtantritt zu schließen und während der Fahrt geschlossen zu halten. Des Weiteren muss die Sicherung der Verschlussmittel / Verriegelungen gegen eigenständiges bzw. unabsichtliches Öffnen gewährleistet sein.

2.5. Bremsen

Die Firma Pongratz empfiehlt vor jeder Fahrt eine Prüfung der Bremsanlage. Sollte diese Mängel aufweisen ist eine Wartung/Reparatur grundsätzlich nur durch eine autorisierte Fachwerkstätte oder von einem Pongratz-Händler durchzuführen.

2.6. Fahrbetrieb und Abstellen des Anhängers

Beim Fahrbetrieb mit dem Anhängergespann sind die länderspezifischen gesetzlichen Bestimmungen einzuhalten. Informationen erhalten Sie bei den zuständigen Behörden, Automobilfahrerklubs und dergleichen.

Beim Abstellen des Anhängers ist dieser durch geeignete Maßnahmen gegen selbstständiges in Bewegung setzen zu sichern.

Die gesetzlichen Bestimmungen für das Abstellen von Fahrzeugen sind einzuhalten.

2.7. Fahrgeschwindigkeit und Fahrhinweise

Die Fahrgeschwindigkeit ist nicht nur an die Straßen- und Witterungsverhältnisse anzupassen. Es muss auch auf den Beladungszustand Rücksicht genommen werden, da dieser unter bestimmten Bedingungen die Fahreigenschaften der Fahrzeugkombination beeinträchtigen kann. Es wird daher empfohlen, in diesen Situationen nicht bis an das Limit der erlaubten Höchstgeschwindigkeit zu gehen.

Verdeckt die Ladung (oder Teile der Ladung) die Blink- und Lichtanlage, so ist ein zusätzlicher Lichtbalken an der Ladung anzubringen, um für ausreichende Signalwirkung zu sorgen.

2.8. Räder

Es wird empfohlen in regelmäßigen Abständen die Räder und Felgen einer Sichtkontrolle zu unterziehen, um Beschädigungen ausschließen zu können. Zusätzlich sollten dabei die Radschrauben kontrolliert und falls erforderlich mit einem Drehmomentschlüssel nachgezogen werden. Die jeweils erforderlichen Anziehmomente entnehmen Sie bitte der Tabelle aus Punkt 4.5 – Radschrauben.

2. Sicherheitshinweise

2.9. Stützeinrichtungen

Die Stützeinrichtungen und das Stützrad dienen nicht zum Rangieren des beladenen Anhängers, sondern lediglich zur Abstützung des unbeladenen/beladenen Fahrzeuges!

Vor Fahrtantritt sind die Stützeinrichtungen und das Stützrad in der obersten Position zu fixieren bzw. hochzukurbeln und dort zu sichern.

2.10. Zubehör und Ersatzteile

Ersatzteile und Zubehörteile sind bei allen Pongratz-Händlern erhältlich. Es dürfen ausschließlich die von Pongratz dafür vorgesehenen oder freigegebenen Auf- und/oder Anbauteile verwendet werden. Sämtliche abnehmbare Zubehörteile stellen einen Teil der Nutzlast Ihres Fahrzeuges dar → bei der Beladung berücksichtigen.

2.11. Hinweise zu Kippanhängern mit Hydraulik



Die Nachfolgenden Warn- und Sicherheitshinweise sind strengstens zu befolgen. Im Falle einer Nichtbeachtung kann dies zu Personen- und Fahrzeugschäden sowie zum Versagen der Kippvorrichtung führen. Weiters führt jegliche Veränderung zum Verfall der Garantieansprüche.

2.11.1. Allgemeine Sicherheitshinweise

- Lesen Sie vor erster Inbetriebnahme unbedingt die Bedienungsanleitung, auch jene der Funkfernbedienung (falls vorhanden)!
- Bei Rückwärtskipper mit Hochplanengestell ist eine Kippplateausicherung zu montieren!
- In Schräglage des Anhängers keine Kippvorgänge durchführen!
- Anheben und Senken des Plateaus nur im Stillstand des Fahrzeuges!
- Fahrbetrieb nur mit vollständig abgesenktem Plateau zulässig!
- Bei Ausrüstung mit E-Pumpe: Bei Fahrbetrieb Hauptschalter auf Position AUS stellen!
- Das Ladegut muss beim Kippvorgang gleichmäßig auf der Ladefläche verteilt sein!
- Aufenthalt unter angehobener Last verboten!
- Zugfahrzeug und Anhänger sollten immer waagrecht und geradlinig in Längsrichtung stehen!
- Aufenthalt unter angehobener Ladefläche verboten! Bei Wartungsarbeiten, die Ladefläche gegen unbeabsichtigtes absenken sichern (z.B. Wartungsstütze, Kran, etc.).

2. Sicherheitshinweise

2.11.2. Vor dem Kippen

- Der Anhänger muss an das Zugfahrzeug angekuppelt sein.
- Bei angehobener Ladefläche ist das Ziehen des Anhängers strengstens untersagt.
- Kippvorgänge in Schräglage sind zu vermeiden (Kippgefahr, Gefahr von Beschädigung am Anhänger).
- Falls Abstellstützen vorhanden sind, sollten diese für eine zusätzliche Stabilität verwendet werden.
- Achten Sie darauf, dass die Ladung gleichmäßig auf der Ladefläche verteilt ist.
- Die Bedienung und Wartung durch nicht eingewiesene und unerfahrene Personen ist verboten.
- Bei Anhängern die über eine elektrohydraulische Kippeinrichtung verfügen übernehmen wir keine Gewährleistung für eventuell entstehende Schäden am Zugfahrzeug, wenn die Batterie über dieses aufgeladen wird. Wir raten Ihnen daher, die Batterie über ein Ladegerät aufzuladen.
- Als Betriebsflüssigkeit wird das Hydrauliköl HLP ISO VG 32 oder HLP 32 verwendet, welches keinesfalls mit anderen Flüssigkeiten vermischt werden sollte.
- Die Dichtheit der Hydraulikelemente und der Schläuche, sowie der Ölstand sind regelmäßig zu überprüfen. [siehe Punkt 2.11.4]



Der Aufenthalt unter dem Anhängerplateau ist strengstens verboten! Lebensgefahr!

2.11.3. Hydro-Kompakt-Aggregate 12 / 24V:

Beschreibung des Kippvorganges:

- **Hebevorgang**
 1. Beim Drei-Seiten-Kipper muss je nach Kippvorgang (rückwärts oder seitlich) der dafür vorgesehene Sicherungsbolzen umgesteckt und gesichert werden. [siehe Bild 2] Handelt es sich um einen Sonder-Rückwärts-Kipper sind lediglich die Verschlüsse zu öffnen die vorne am Anhänger angebracht ist. Beim einfachen Rückwärts-Kipper lassen Sie Punkt 1 außer Acht.
 2. Dementsprechend muss die jeweilige Bordwand geöffnet werden.
 3. Der Hauptschalter muss auf EIN gestellt werden. (waagrechte Stellung); [siehe Bild 5]
 4. Den auf der Konsole befindlichen Taster zum Heben je nach benötigtem Kippwinkel betätigen. [siehe Bild 6]

2. Sicherheitshinweise

▪ Senkvorgang

1. Den auf der Konsole befindlichen Taster zum Senken betätigen. [siehe Bild 7]
2. Das Plateau muss gänzlich an allen vier Punkten aufliegen.
3. Der Hauptschalter muss auf AUS gestellt werden. (senkrechte Stellung); [siehe Bild 8]
4. Die Bordwand muss geschlossen werden.
5. Falls der Kippvorgang seitlich durchgeführt wurde, muss der dafür umgesteckte Sicherungsbolzen wieder nach hinten gesteckt und gesichert werden. [siehe Bild 2]. Beim Rückwärts-Kipper sind die Verschlüsse wieder zu verschließen.
6. Falls vorhanden müssen die Abstellstützen für den Fahrbetrieb weggeschwenkt oder umgesteckt werden. (je nach Ausführung)

2.11.4. Kippanhänger mit Handpumpe

Beschreibung des Kippvorganges:

▪ Hebevorgang

1. Beim Drei-Seiten-Kipper muss je nach Kippvorgang (rückwärts oder seitlich) der dafür vorgesehene Sicherungsbolzen umgesteckt und gesichert werden. [siehe Bild 2] Handelt es sich um einen Sonder-Rückwärts-Kipper so sind lediglich die Spannverschlüsse die vorne an am Anhänger befestigt sind zu öffnen. Beim einfachen Rückwärts-Kipper lassen Sie Punkt 1 außer Acht.
2. Dementsprechend muss die jeweilige Bordwand geöffnet werden.
3. Das Senkventil muss mittels Handrad geschlossen werden. (Rechtsdrehung bis Anschlag); [siehe Bild 3.1 bzw. Bild 3.2]
4. Den vorne am Plateau befestigten Hebel in die Handpumpe stecken und je nach benötigtem Kippwinkel pumpen. [siehe Bild 4]

▪ Senkvorgang

1. Das Senkventil muss mittels Handrad geöffnet werden. (Linksdrehung); [siehe Bild 3.1 oder Bild 3.2]
2. Das Plateau muss gänzlich an allen vier Punkten aufliegen.
3. Die Bordwand muss geschlossen werden.
4. Falls der Kippvorgang seitlich durchgeführt wurde, muss der dafür umgesteckte Sicherungsbolzen wieder nach hinten gesteckt und gesichert werden. [siehe Bild 2]. Beim Sonder-Rückwärts-Kipper sind die Verschlüsse wieder zu verschließen.
5. Falls vorhanden müssen die Abstellstützen für den Fahrbetrieb weggeschwenkt oder umgesteckt werden. (je nach Ausführung)

2. Sicherheitshinweise



Bild 1.1: Metalltank
Ausf.: Handpumpe



Bild 1.2: Kunststofftank
Ausf.: Elektro- und
Kombipumpe



Bild 2: Sicherungsbolzen



Bild 3.1: Senkventil
Ausf.: Handpumpe



Bild 3.2: Senkventil
Ausf.: Kombipumpe



Bild 4:
Hebel und
Handpumpe



Bild 5: Hauptschalter
auf EIN gestellt

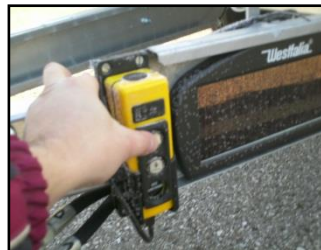


Bild 6: Taster
zum Heben



Bild 7: Taster
zum Senken



Bild 8: Hauptschalter
auf AUS gestellt



Bild 9: Stützfuß



Bild 10: Stützfußhalter

3. Technische Daten

3.1. Abmessungen und Gewichte

Die Abmessungen und zulässigen bzw. tatsächlichen Gewichte sind in den Fahrzeugpapieren ersichtlich.

3.2. Kenndaten

Das Typenschild (Fahrzeug-Identifizierungsschild) ist in Fahrtrichtung rechts am Fahrzeug angebracht. Zusätzlich ist die Fahrzeug-Identifizierungsnummer in Fahrtrichtung rechts oder rechts stirnseitig in den Rahmen eingeschlagen.

Variante 1 Angaben nur in Österreich!

Hersteller		Type	PHL T
ABE-Nummer bzw. EG BE-Nr. oder leer	DE*2007/46*0051*00	Eigengewicht	470
Fahrzeugidentifikationsnr. (17-stellig)	VIN VAPK0000000082537	Nutzlast	1530
Gesamtgewicht	Ges.Gew.: 2000		
Angabe der 1. Achse und 2. Achse	1.Achse 1000 2.Achse 1000		

Variante 2 Angaben nur in Österreich!

Hersteller		Type	PHL T
ABE-Nummer bzw. EG BE-Nr. oder leer	e1*2007/46*0074*01	Eigengewicht [kg]	676
Fahrzeugidentifikationsnr. (17-stellig)	VAPK0000000433610	Gesamtgewicht [kg]	von 1800 bis 3000
Gesamtgewicht	3000 kg	Baujahr	2013
Angabe der 0. Achse (Stützlast)	0 -120 kg	Nutzlast [kg]	1124 bis 2324
Angabe der 1. Achse und 2. Achse	1 - 1500 kg 2 - 1500 kg		

Die Auflaufeinrichtung trägt ein Typenschild oder deren Kennwerte sind im Gehäuse eingeprägt. Das Achstypenschild befindet sich auf dem Achskörper, die Bremsankerplatte trägt ein Typenschild oder die Kennwerte der Radbremse sind direkt darauf eingeprägt. Zugdeichsel oder Zuggabelholme können ein Typenschild tragen oder die Kennwerte können direkt darauf eingeprägt sein.

3. Technische Daten

3.3. Reifenfülldruck

Der Reifendruck ist der entsprechenden Bereifung und dem Beladungszustand anzupassen. Die Werte der Tabelle gelten als allgemein empfohlen!

Bereifung	empfohlener Reifendruck in bar	Bereifung	empfohlener Reifendruck in bar	Bereifung	empfohlener Reifendruck in bar
175R14 (175/80R14)	2.50 - 3.00	185R14C	3.50 - 4.50	165/70R13C	4.50
185R14 (185/80R14)	2.50 - 3.00	195R14C	3.50 - 4.50	195/50R13C	6.00 - 6.50
185/80R14 Reinf.	2.75 - 3.25	205R14C	3.50 - 4.50	155/70R12C	6.00 - 6.25
195R14 (195/80R14)	3.75	215R14C	3.50 - 4.50	225/55R12C	6.00 - 6.25
205R14	2.50 - 3.00	145R13 (145/80R13)	2.50 - 2.90	225/55B12C	6.00 - 6.25
215R14	2.50 - 3.00	155R13 (155/80R13)	2.50 - 2.90	195/55R10C	6.00 - 6.25
185/75R14	2.50 - 3.00	155R13 Reinf. (155/80R13 Reinf.)	2.75 - 3.25	195/50B10 (18x8.0-10)	6.00 - 6.25
185/75R14C	4.75	155/70R13	2.50 - 2.90	18.5x8.5-8	3.45 - 3.75
185/70R14	2.50 - 3.00	165R13 (165/80R13)	2.50	20.5x8.0-10	6.25
185/65R14	2.50 - 3.00	165R13 Reinf. (165/80R13 Reinf.)	2.75 - 3.25	145R10	2.25 - 2.50
185/65R14 Reinf.	2.75 - 3.25	165/70R13	2.50	3.50-8	2.50
195/70R14	2.50 - 3.00	165/70R13 Reinf.	2.75 - 3.25	4.80/4.00-8	2.50
195/70R14 Reinf.	2.75 - 3.25	195/55R13	2.50	5.00-8	3.50 - 4.50
195/65R14	2.50 - 3.00	155R13C (155/80R13C)	4.50	4.50-10C	3.50 - 4.50
175R14C	3.50 - 4.50	165R13C (165/80R13C)	4.50	5.00-10C	3.50 - 5.00

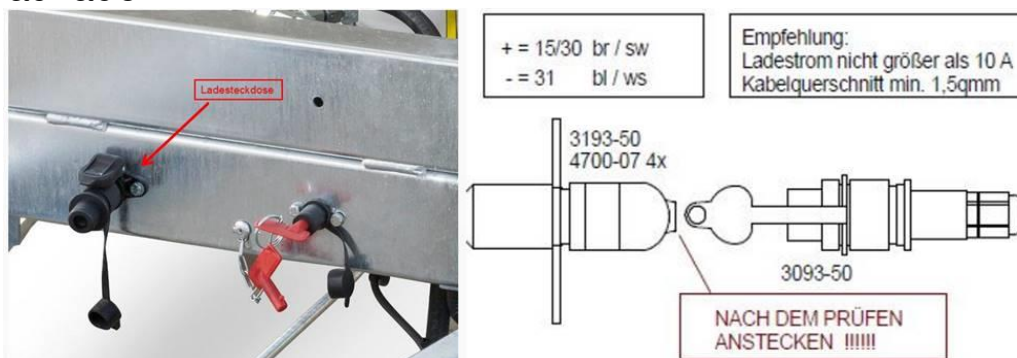
Der maximal zulässige Reifendruck ist auf der Reifenseitenwand aufgeprägt!



Wie kann die Batterie bei einem 3-Seitenkipper (3-SKS) bzw. Rückwärtskipper (RK, L-RK) geladen werden?

Die Fahrzeuge sind mit einem Stecker bzw. Kabelsatz ausgerüstet, welcher nur einen sehr geringen Ladestrom übertragen kann und daher nur zur Erhaltung der Batterie geeignet ist. Dabei ist allerdings zu beachten, dass das Kraftfahrzeug diese Lade- / Erhaltungsfunktion aufweisen muss.

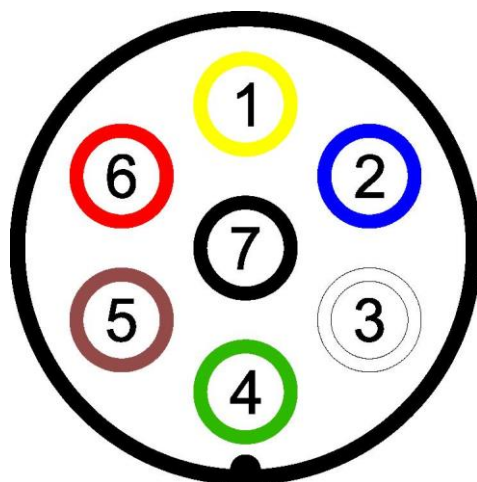
Zusätzlich sind unsere Anhänger mit einer Ladesteckdose im Stirnträger ausgerüstet. Nur über diese lässt sich die Batterie mit einem externen Ladegerät aufladen.



3. Technische Daten

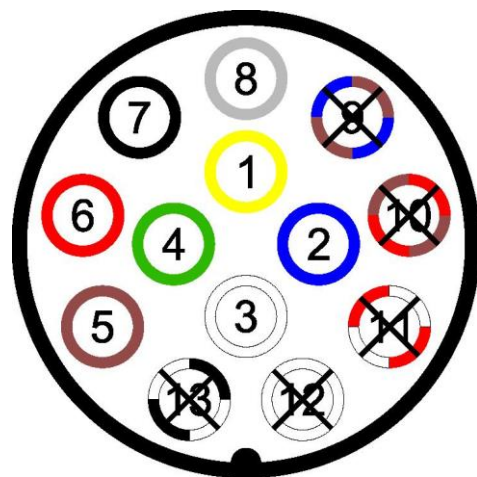
3.4. 7-polige Steckerbelegung

Pos. Nr.	DIN Kl.	angeschlossener Verbraucher	Kabel Farbe
1	L	Fahrtrichtungsanzeiger LINKS	gelb
2	54g	Nebelschlussleuchte	blau
3	31	Masse für Kontakte 1 bis 7	weiß
4	R	Fahrtrichtungsanzeiger RECHTS	grün
5	58R	Schlussleuchte, Umriss-Begrenzungsleuchte, Kennzeichenleuchte RECHTS	braun
6	54	Bremslichter	rot
7	58L	Schlussleuchte, Umriss-Begrenzungsleuchte, Kennzeichenleuchte LINKS	schwarz



3.5. 13-polige Steckerbelegung

Pos. Nr.	DIN Kl.	angeschlossener Verbraucher	Kabel Farbe
1	L	Fahrtrichtungsanzeiger LINKS	gelb
2	54g	Nebelschlussleuchte	blau
3	31	Masse für Kontakte 1 bis 8	weiß
4	R	Fahrtrichtungsanzeiger RECHTS	grün
5	58R	Schlussleuchte, Umriss-Begrenzungsleuchte, Kennzeichenleuchte RECHTS	braun
6	54	Bremslichter	rot
7	58L	Schlussleuchte, Umriss-Begrenzungsleuchte, Kennzeichenleuchte LINKS	schwarz
8	1	Rückfahrleuchte	grau
9	4	Pos. Stromspeisung direkt von Batterie	br./bl.
10	6	Pos. Stromspeisung mit Zündschlüssel	br./r.
11	7	Rückkehrmasse für Kontakt Nr. 10	r./w.
12	2	Kontrollleuchte Anschluss Anhänger	
13	3	Masse für Kontakt Nr. 9	schw./w.



Sollte Ihr Kfz mit dem Pongratz-Anhänger nicht kompatibel sein so ist der Einsatz eines Adapters erforderlich!

Achtung: Die Positionen 9 - 13 sind nur auf Wunsch belegt!

4. Wartung und Pflege

Um die einwandfreie Funktion und einen guten Zustand Ihres Fahrzeuges aufrecht zu erhalten, sollten Sie sich an die nachfolgenden Wartungstipps halten.

Die Wartungsarbeiten sollten immer von Fachleuten durchgeführt werden. Insbesondere Arbeiten an der Bremsanlage sowie der Achse(n) sollten in den Werkstätten der Pongratz-Vertragshändler durchgeführt werden.

Die Reinigung des Fahrzeuges ist ein wesentlicher Punkt, um den einwandfreien Zustand zu erhalten. Reinigen Sie dazu Ihren Anhänger mit Wasser und Bürste, ggf. mit dem Hochdruckreiniger. Lassen Sie Ihren Pongratz-Anhänger gut trocknen und vermeiden Sie Dauernässe.

Die Wartungsarbeiten sind auch bei geringem Einsatz mindestens einmal pro Jahr durchzuführen! Der Anhänger sowie die Zubehörteile (Hochplane, Flachplane, etc.) sind umgehend von Schnee bzw. Wasserlacken zu befreien.

Inspektion / Wartung / Pflege

Fahrzeugteil: Prüfvorgang

	Alle 2000km (3 Monate)	Alle 5000km (6 Monate)	Alle 10000km (12 Monate)
Radbolzen: auf festen Sitz	<input type="checkbox"/>	<input checked="" type="checkbox"/>	<input type="checkbox"/>
Reifen / Räder / Felgen: allgemeiner Zustand, Luftdruck, Profiltiefe	<input checked="" type="checkbox"/>	<input type="checkbox"/>	<input type="checkbox"/>
Zugkugel-Kupplung: Verschleiß, Reinigung, Schmieren (siehe AL-KO bzw. Knott Servicehandbuch)	<input type="checkbox"/>	<input checked="" type="checkbox"/>	<input type="checkbox"/>
Bremsanlage: Verschleiß, Reinigung, Schmieren (siehe AL-KO bzw. Knott Servicehandbuch)	<input type="checkbox"/>	<input checked="" type="checkbox"/>	<input type="checkbox"/>
Achse(n) / Radlager: Schraubverbindungen, Oberflächenschäden, Radlagerspiel (siehe AL-KO bzw. Knott Servicehandbuch)	<input type="checkbox"/>	<input type="checkbox"/>	<input checked="" type="checkbox"/>
Beleuchtung / Elektrik: Beschädigung, Funktion	<input type="checkbox"/>	<input checked="" type="checkbox"/>	<input type="checkbox"/>
Stützvorrichtung: Beschädigung, Funktion, Schmieren	<input type="checkbox"/>	<input type="checkbox"/>	<input checked="" type="checkbox"/>
Radstoßdämpfer: Beschädigung, Funktion	<input type="checkbox"/>	<input type="checkbox"/>	<input checked="" type="checkbox"/>
Gasdruckfedern: Beschädigung, Funktion	<input type="checkbox"/>	<input type="checkbox"/>	<input checked="" type="checkbox"/>
Hydraulik: Beschädigung, Funktion, Dichtheit, Ölstand	<input type="checkbox"/>	<input type="checkbox"/>	<input checked="" type="checkbox"/>
Batterie: Beschädigung, Funktion	<input type="checkbox"/>	<input checked="" type="checkbox"/>	<input type="checkbox"/>
Fahrgestellnummer / Typenschild / Sicherheitsaufkleber: Vorhandensein und Lesbarkeit	<input type="checkbox"/>	<input type="checkbox"/>	<input checked="" type="checkbox"/>
Ladefläche / Zurrpunkte: Beschädigung, Funktion	<input type="checkbox"/>	<input checked="" type="checkbox"/>	<input type="checkbox"/>
Ladekasten / Aufbau / Zubehör: Beschädigung, Funktion, Schmieren	<input type="checkbox"/>	<input type="checkbox"/>	<input checked="" type="checkbox"/>
Seilwinde: Beschädigung, Funktion, Schmieren	<input type="checkbox"/>	<input type="checkbox"/>	<input checked="" type="checkbox"/>

4. Wartung und Pflege

4.1. Abschmieren und Ölen

Alle beweglichen Teile wie Scharniere und Sicherungsverschlüsse, sowie Bolzen, Gelenkstellen und Umlenkhebel der Feststellbremse säubern, leicht einölen oder fetten, außerdem sollten diese auf Leichtgängigkeit geprüft werden.

Die Zugkugelumkupplung muss sauber gehalten werden, die Mechanik sollte regelmäßig leicht eingeölt und die Kugelaufnahme gefettet werden.

4.2. Auflaufbremsanlage

Die Gleit- und Gelenkstellen der Auflaufeinrichtung sind in regelmäßigen Intervallen zu schmieren bzw. zu ölen. Dies sollte alle 10.000-15.000 km geschehen, bei geringerem Einsatz allerdings mindestens alle 12 Monate.

Weitere Informationen entnehmen Sie bitte den ggf. mitgelieferten Herstellerunterlagen.

4.3. Federung

Ihr Fahrzeug besitzt gummigefederte Achsen, welche wartungsfrei sind, und daher ist eine Schmierung nicht notwendig bzw. nicht durchführbar. Beachten Sie dazu auch die ggf. mitgelieferten Herstellerunterlagen.

4.4. Radlager

Grundsätzlich sind die Radlager wartungsfrei, allerdings sollte das Spiel der Lager gelegentlich geprüft werden. Falls nötig ist ein Reparaturset beim Händler oder in der Fachwerkstätte erhältlich. Details dazu sind den ggf. mitgelieferten Herstellerunterlagen zu entnehmen.

4.5. Radschrauben

Die unten angeführte Tabelle gibt Auskunft über das erforderliche Anziehdrehmoment der Radschrauben. Der feste Sitz sollte nach den ersten Fahrkilometern (auch nach jedem Radwechsel) überprüft werden. Die Radschrauben sollten (wie bei PKW) über Kreuz angezogen werden!

Typ Radschraube	Gewinde- durchmesser in mm		Gewindesteigung bei einer Umdrehung in mm	Schlüssel- weite	Anziehdrehmoment bei Verwendung von STAHL-Felgen in Nm	Anziehdrehmoment bei Verwendung von ALU-Felgen in Nm
Kegelradschraube	M 12	x	1,5	SW 19	90	120
Kugelradschraube	M 12	x	1,5	SW 19	90	120

4. Wartung und Pflege

4.6. Reifen und Felgen

Um zu verhindern, dass sich Schmutz, Bremsabrieb und Streusalz an den Reifen und Felgen absetzen, sollten diese bei jeder Wäsche gründlich mitgewaschen werden.

Bessern Sie Lackschäden an den Stahlfelgen aus, bevor sich Rost bildet.

Bei der Bereifung ist auf die gesetzlich vorgeschriebene Mindestprofiltiefe zu achten. Außerdem sind die Reifenalterung und dadurch entstehende Schäden zu beachten. Prüfen Sie die Reifen Ihres Anhängers gelegentlich, und erneuern Sie diese falls nötig, unabhängig von Zustand des Profils.

4.7. Reinigung

Die Reinigung des Anhängers kann mit handelsüblichen Produkten durchgeführt werden. Sollte die Verzinkung beschädigt sein, z.B. durch Steinschlag, reinigen Sie diese gründlich und behandeln Sie den Schaden mit einem handelsüblichen Zinkspray. Vermeiden Sie Kontakt mit ätzenden Mitteln, nach Kontakt mit Streusalz etc. reinigen Sie das Fahrzeug ggf. mit einem Hochdruckreiniger. Beschädigte Holzflächen können Sie mit Holzschutzfarbe vor weiteren Schäden durch Wasser oder Sonneneinstrahlung schützen.

4. Wartung und Pflege

4.8. Hydraulikanlage



BEI WARTUNGSARBEITEN MUSS DER LADEBRÜCKEN-STÜTZFUSS VERWENDET WERDEN

Der Stützfuß [siehe Bild 9 → Sicherheitshinweise] muss in den dafür vorgesehenen Stützfußhalter [siehe Bild 10] gesteckt werden. Somit ist ein sicherer Wartungsvorgang am Anhänger gewährleistet.

- Prüfen Sie bei elektrohydraulischen Antrieb regelmäßig den Ladungszustand der Batterie und laden Sie diese gegebenenfalls auf.
- Die Kugelpfanne ist nach längeren Stillstandszeiten, sowie nach mindestens allen drei Monaten nachzuschmieren.
- Vor dem Betätigen des Zylinders müssen Sie diesen vor festsitzenden Schmutz und Eis behutsam frei machen.
- Sollten Sie einen Hochdruckreiniger verwenden, decken Sie den Dichtungsbereich des Zylinders ab.
- Überprüfung des Ölstandes:
 - a) Beim elektrischen Kipper sollte der Ölstand zwischen Maximum und Minimum liegen. Die dafür vorgesehene Markierung (gelb) befindet sich auf dem Öltank. [Bild 1.2]
 - b) Beim Kipper mit Handpumpe öffnen Sie mit einem passenden Inbusschlüssel die drei Inbusschrauben und nehmen Sie den Pumpenkopf ab. Die Saugleitung muss eintauchen können, wenn nötig füllen Sie etwas Hydrauliköl (HLP ISO VG 32, HLP 32) nach.



DAS AGGREGAT DARF NIEMALS OHNE ÖL LAUFEN !

4.9. Materialien

Bei der Montage der Anhänger bzw. der Zubehörteile achten unsere Mitarbeiter auf eine unbeschädigte und fehlerfreie Oberfläche. Da es sich jedoch um ein handwerklich gefertigtes Produkt handelt, können beim Zusammenbau des Anhängers leichte Oberflächenkratzer entstehen, die jedoch keinen Einfluss auf die Nutzung haben.

4. Wartung und Pflege

4.9.1. Verzinkte Anhängerkomponenten:

Viele Anhängerbauteile sind galvanisch verzinkt bzw. feuerverzinkt. Dies dient als Korrosionsschutz, welcher einem langfristigen und ständig ablaufenden chemischen Prozess unterworfen ist. Es kann daher vorkommen, dass die Oberflächen und Schnittkanten nachdunkeln und eine Deckschicht bilden (Patina). Eine rotbraune Verfärbung (Oxidation) ist bis zur Ausbildung nicht vermeidbar. Möglicherweise kann es auch zur Bildung von Weißrost kommen. Dies ist jedoch kein Mangel und völlig unbedenklich. Der Korrosionsschutz hält nach unserer Erfahrung über einen Zeitraum von 10 Jahren.

Was können Sie tun um die Oberfläche zusätzlich zu schützen:

- Auftragen eines neutralen Schutzwachses.
- Durch Ladegut beschädigte Stellen (tiefe Kratzer) sind mit Zinkspray auszubessern.

Auftretende Verfärbungen der Oberflächen, z.B. durch Nutzung einer Plane oder durch Ladegut, sind normale Nutzungsmerkmale welche unbedenklich sind und keinen Mangel darstellen. Des Weiteren sind Sie nicht vermeidbar.

4.9.2. Holz:

Bordwände oder Bodenplatten werden von uns aus Holzplatten zugeschnitten und verbaut. Holz ist ein organischer Werkstoff der vor Dauernässe geschützt werden sollte. Dieser Werkstoff beginnt zu quellen, wenn er in übermäßigen Kontakt mit Wasser gerät oder trocknet durch massive Sonneneinstrahlung aus. Unter Umständen können sich dadurch die einzelnen Lagen lösen.

Vermeidung:

- Sorgen Sie dafür, dass das Wasser immer ablaufen kann um Staunässe zu vermeiden. Zum Beispiel durch Anbringen einer Hoch,- oder Flachplane, oder stellen Sie Ihren Anhänger schräg.
- Sorgen Sie auch für ausreichende Belüftung des Innenraumes des Anhängers, da es zur Schimmelbildung durch Kondenswasser kommen kann.

Kein Anhänger ist zu 100% wasserdicht (aufgrund Fenstern, Klappen und Türen)! Ein Ausbleichen der Farben ist durch die Witterung möglich!

4. Wartung und Pflege

4.9.3. Aluminium:

Manche Anhängerkomponenten die wir verwenden bestehen aus eloxiertem Aluminium. Hierbei wird der höchste Korrosionsschutz erzielt. Jedoch bleibt auch Aluminium nicht vor schädlichen Umwelteinflüssen verschont. Daher reinigen Sie ihren Anhänger nach Gebrauch gründlich. Durch Ladegut verursachte Kratzer lassen sich meist nicht vermeiden und sind unbeeinflussbar. Weiters kann es zu Farbabweichungen bei den einzelnen Profilen kommen.

Bitte nicht mit stark alkalischen Reinigungsmitteln reinigen, da diese mit Aluminium eine chemische Reaktion hervorrufen.

4.9.4. Pulverbeschichtete Teile:

Diese Teile bieten einen optimalen Korrosionsschutz. Sie sollten diese Teile nur mit neutralen Reinigungsmittel oder Wasser reinigen. Wenn sie die Oberfläche zusätzlich schützen wollen, dann können Sie ein Schutzwachs auftragen.

4.9.5. Silikonfugen:

Vorhandene Silikonfugen sind eindeutig Wartungsfugen die sich im Laufe der Zeit möglicherweise lösen können. Daher bitten wir Sie diese nachzuarbeiten bzw. diese zu erneuern.

4.9.6. Polyesterbauteile:

Spannungsrisse der Oberfläche (Haarrisse) sind nicht zu vermeiden. Diese haben jedoch keinerlei Beeinträchtigung der Stabilität oder Nutzung zur Folge. Die einzelnen Bauteile einer Polyesterkonstruktion können sich unterscheiden in Farbe und Glanzgrad. Das heißt Sie sind nicht zu 100% farbstabil, so dass es zu Farbveränderungen und zu Ausbleichungen kommen kann.

5. Begriffsbestimmungen

Typenbezeichnungen und Begriffsdefinitionen

UNSER TYPENBEZEICHNUNGSSCHLÜSSEL

EPA, FPA, LPA, ...	Typenreihen
180, 206, 230, ...	Lademaßlängen für Tieflader
2500, 3000,	Lademaßlängen für Hochlader
/12, /13, ...	Ladebreiten für Tieflader u. Hochlader
U	Einachsanhänger ungebremst
G	Einachsanhänger gebremst
T	Tandemanhänger gebremst
AL	Aluminiumbordwände
H	Holzbordwände
STK	Stirnwand klappbar

BEGRIFFSDEFINITIONEN (National und EU)

Eigengewicht (EG): Masse fahrbereit	Das Gewicht eines vollständig ausgestatteten, betriebsbereiten, auf waagrechter, ebener Fahrbahn stehenden Fahrzeugs ohne Ladung.
Gesamtgewicht (GG): Momentangewicht	Das Gewicht des stillstehenden, fahrbereiten Fahrzeuges samt der Ladung.
Höchstzulässiges Gesamtgewicht (HzGG): Techn. zul. Gesamtmasse im beladenen Zustand	Das höchste <i>Gesamtgewicht</i> , das ein bestimmtes Fahrzeug erreichen darf.
Höchstgewicht (HG):	Das vom Erzeuger angegebene höchste technisch mögliche Gesamtgewicht des Fahrzeuges.
Höchstzulässige Nutzlast (NL):	das höchste Gewicht, das die Ladung eines bestimmten Fahrzeuges erreichen darf.

Weiters werden oft vom Hersteller des Autos oder der Anhängervorrichtung technische Höchstlasten vorgegeben, wie:

- **Höchst zulässige Anhängelast gebremst/ungebremst:** das größte tatsächliche Gewicht eines an ein Kraftfahrzeug anzukuppelnden Anhängers.
- **Maximale Stützlast (SL):** die Last, die beim stillstehenden Fahrzeug auf die Anhängervorrichtung einwirken darf.

Beim Lenken der Kombinationen darf die **geringere Lastangabe nicht überschritten** werden.

Beispiel: SL Auto max. 45 kg, SL Anhänger max. 75 kg

Beim Beladen des Anhängers muss darauf geachtet werden, dass die **tatsächliche Stützlast von 45 kg nicht überschritten** wird.

6. Garantie und Gewährleistung

Garantie über einen gesetzlichen Gewährleistungsanspruch hinaus wird von uns nur in einem speziell zu vereinbarenden Rahmen gewährt.

Garantie- oder Gewährleistungsansprüche können nur in unseren Betriebsstätten festgestellt werden.

Frachtkosten zur Erledigung von Garantie- oder Gewährleistungsarbeiten müssen vom Einsender getragen werden.

Verwenden Sie bitte nur Originalzubehör und Originalersatzteile ansonsten erlischt der Gewährleistungsanspruch.

Lassen Sie sich von der Reparaturwerkstatt die Inspektionsarbeiten und Kontrollen bestätigen, um Ihre Garantieansprüche zu sichern.

Jede Garantievereinbarung bedarf der Schriftform!

6.1. Identifikationskarte und Übergabeprotokoll

Übergabeprotokoll zwischen Händler und Endkunde

Diese Karte verbleibt beim Endkunden und eine Kopie beim Händler.

(ACHTUNG: DIESE KARTE MUSS BEI EINER REKLAMATION VORGEZEIGT WERDEN)

Anhängertyp:

Fahrgestellnummer:

Name des Käufers:

Name des Verkäufers:

Kaufdatum:

6. Garantie und Gewährleistung

Übergabe-Inspektion:

FAHRZEUGTEIL / UNTERLAGEN	PRÜFKRITERIUM	DURCHZUFÜHRENDE ARBEIT	DÜRCHGEFÜHRT
COC-Papier, Zulassungsteil II oder Einzelgenehmigungsbescheid	Vollständigkeit und Übereinstimmung mit Anhänger → Fahrgestellnummer, Typschild	prüfen und Übergabe an Endkunden	<input type="checkbox"/>
Betriebsanleitungen, Ergänzende Betriebsanleitung	Vollständigkeit und Übereinstimmung mit Anhänger	prüfen und Übergabe an Endkunden	<input type="checkbox"/>
Fahrgestellnummer und Typschild	Vorhandensein der eingepprägten Fahrgestellnummer sowie Typschild	prüfen	<input type="checkbox"/>
Bremsanlage	Bremswirkung	prüfen, ggf. einstellen	<input type="checkbox"/>
Bereifung	Luftdruck	prüfen, ggf. anpassen	<input type="checkbox"/>
Beleuchtung	Funktion	prüfen	<input type="checkbox"/>
Räder	Radschrauben	prüfen, ggf. nachziehen	<input type="checkbox"/>
Auflaufbremse	Kupplung	prüfen, ggf. einstellen	<input type="checkbox"/>
Alle beweglichen Teile	Leichtgängigkeit	prüfen, ggf. nachfetten	<input type="checkbox"/>

6. Garantie und Gewährleistung

6.2. Inspektionsnachweis

Übergabe-Inspektion (Seite 24)

Datum:

Stempel:

Inspektion alle 5000km oder jährlich

Datum:

Stempel:

Inspektion alle 5000km oder jährlich

Datum:

Stempel:

Inspektion alle 5000km oder jährlich

Datum:

Stempel:

Inspektion alle 5000km oder jährlich

Datum:

Stempel:

Inspektion alle 5000km oder jährlich

Datum:

Stempel:

Inspektion alle 5000km oder jährlich

Datum:

Stempel:

Inspektion alle 5000km oder jährlich

Datum:

Stempel:

6. Garantie und Gewährleistung

6.3. Fehlersuche

Störung	Ursache	Behebung
Bremswirkung zu schwach	Zu viel Spiel in der Bremsanlage	Nur durch Meisterwerkstatt
	Bremsbeläge nicht eingefahren	Wiederholte Stoppbremsungen (ca. 10 Stk.) aus mittlerer Geschwindigkeit (50-60 km/h) durchführen
	Bremsbeläge verglast, verölt oder beschädigt	Nur durch Meisterwerkstatt
	Auflaufeinrichtung ist schwergängig	Auflaufeinrichtung schmieren
	Bremsgestänge klemmt oder ist verbogen	Nur durch Meisterwerkstatt
	Bremsseilzüge angerostet oder geknickt	
Ruckartiges Bremsen	Zu viel Spiel in der Bremsanlage	
	Stoßdämpfer der Auflaufeinrichtung defekt	
	Bremsbacken klemmen in Bremsbackenträgern	
Anhänger bremst einseitig	Radbremsen arbeiten einseitig	
Anhänger bremst bereits beim Gaswegnehmen	Stoßdämpfer der Auflaufeinrichtung defekt	
Rückwärtsfahrt schwergängig oder nicht möglich	Bremsanlage zu streng eingestellt	
	Seilzüge vorgespannt	
	Bremsbacken klemmen in Bremsbackenträgern	
Handbremswirkung zu schwach	Fehlerhafte Einstellung	
	Handbremshebel nicht fest genug angezogen	Handbremshebel soweit als möglich anziehen
Radbremsen werden heiß	Fehlerhafte Einstellung der Bremsanlage	Nur durch Meisterwerkstatt
	Radbremsen verschmutzt	
	Übersetzungshebel der Auflaufeinrichtung klemmt	
	Federspeicher ist in Nullstellung bereits vorgespannt	
	Handbremshebel war nicht oder nur teilweise gelöst	Handbremshebel in Nullstellung bringen
Kugelumkupplung rastet nach dem Auflegen nicht ein	Innenteile verschmutzt	Kugelumkupplung reinigen und schmieren,
	Kugel am Zugfahrzeug passt nicht	Durchmesser der Kugel am Zugfahrzeug prüfen

Pongratz

Pongratz Trailer-Group GmbH

An der Bundesstraße 34, A-8772 Traboch
Tel. +43 3843/26033-0, Fax DW 40
office@pongraztrailers.com
www.pongraztrailers.com